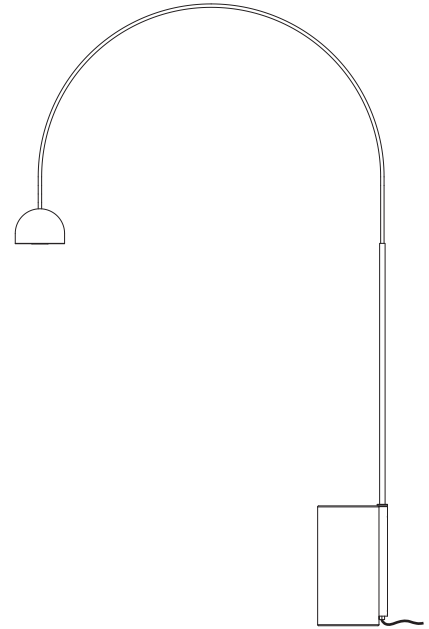


Bowee

Werner Aisslinger

Bowee F



ADVERTENCIAS

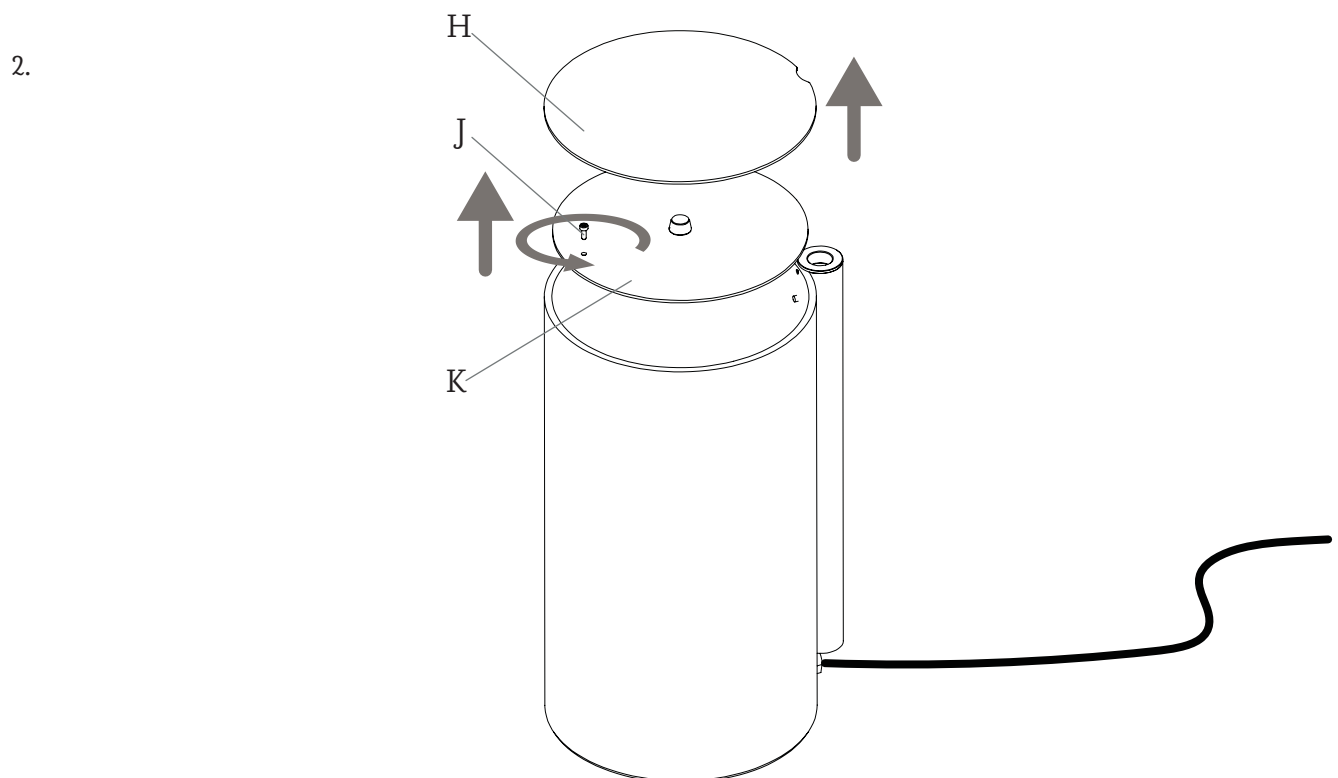
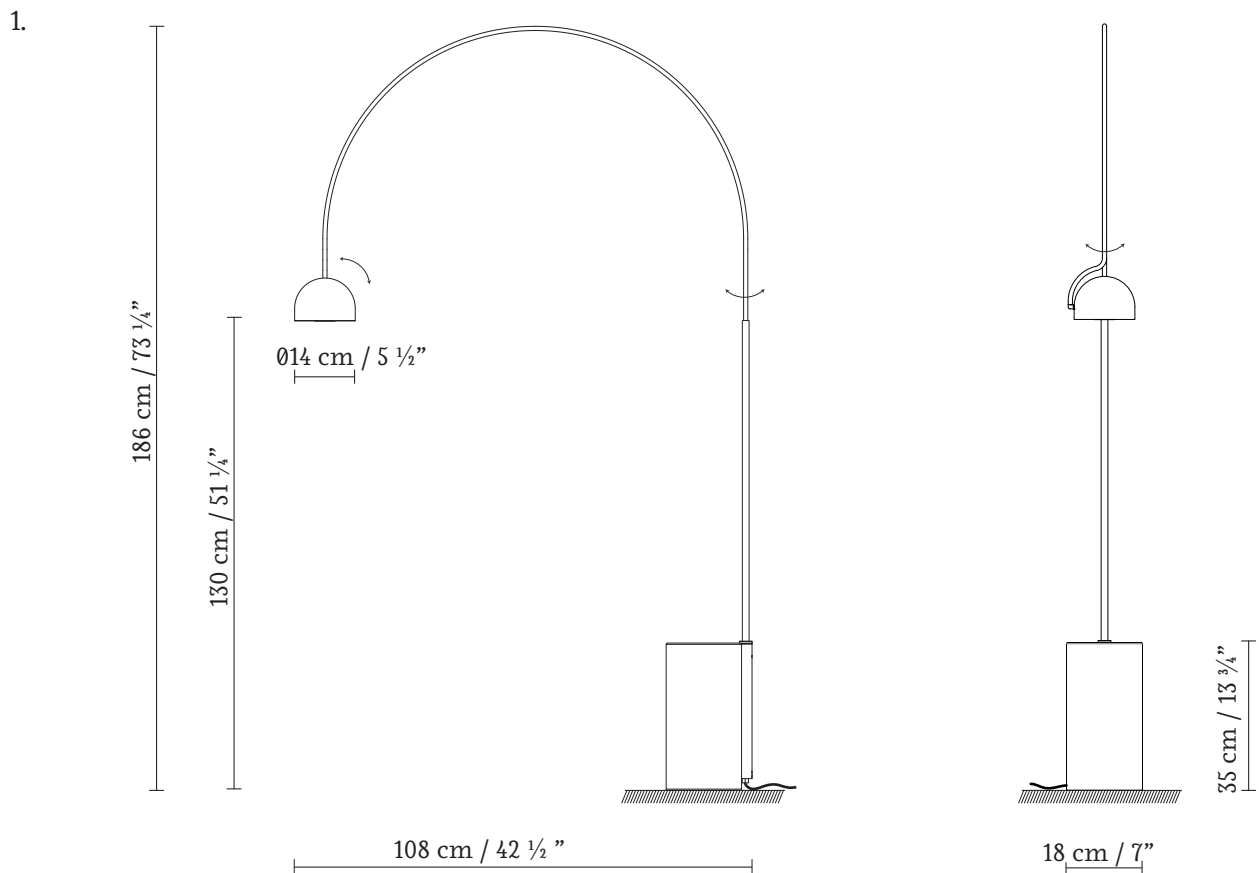
- Se recomienda que la instalación sea realizada por un profesional.
- Desconectar la conexión a red antes de ser manipulada.
- Si el cable de la luminaria está dañado, deberá sustituirse exclusivamente por el fabricante o su servicio técnico.
- La fuente de luz de esta luminaria debe reemplazarse únicamente por el fabricante o su servicio técnico, o por una persona cualificada equivalente con objeto de evitar cualquier riesgo.
- Para limpiar la luminaria, utilizar un paño suave humedecido con agua y, si fuera necesario, detergente neutro. No usar alcohol u otros disolventes.
- Para la opción de regulación con Casambi, descargar la aplicación. Para más información ir a la web www.casambi.com

WARNING

- The light should be installed by a professional electrician.
- Disconnect from the power system before handling the light.
- If the lamp cable is damaged, it should only be replaced by the manufacturer or its technical service.
- The light source of this lamp should only be replaced by the manufacturer, its technical service or a similarly qualified person, in order to prevent risks.
- To clean the lamp, use a soft cloth dampened with water and, if necessary, neutral soap. Do not use alcohol or other solvents.
- To use the dimming option with Casambi, please download the app. For more information, visit www.casambi.com.

HINWEISE

- Wir empfehlen, die Installation von einem Fachmann vornehmen zu lassen.
- Unterbrechen Sie die Verbindung zum Netz vor Beginn der Arbeiten.
- Wenn das Kabel der Leuchte beschädigt ist, darf es ausschließlich vom Hersteller oder dessen technischem Dienst ausgewechselt werden.
- Die Lichtquelle dieser Leuchte darf ausschließlich vom Hersteller oder dessen technischem Dienst bzw. einer Person mit vergleichbaren Qualifikationen ausgetauscht werden, um jedwedes Risiko zu vermeiden.
- Zur Reinigung der Leuchte empfiehlt es sich, ein weiches, mit Wasser und, falls nötig, neutralem Reinigungsmittel befeuchtetes Tuch zu verwenden. Keinen Alkohol oder andere Lösungsmittel verwenden.
- Für die Anwendung des Licht-Kontroll-Systems Casambi die App herunterladen. Für weitere Informationen besuchen Sie die Webseite www.casambi.com



1. Dimensiones generales.

2. Quitar la tapa (H) de la base, soltar el tornillo (J) y sacar la tapa interior (K).

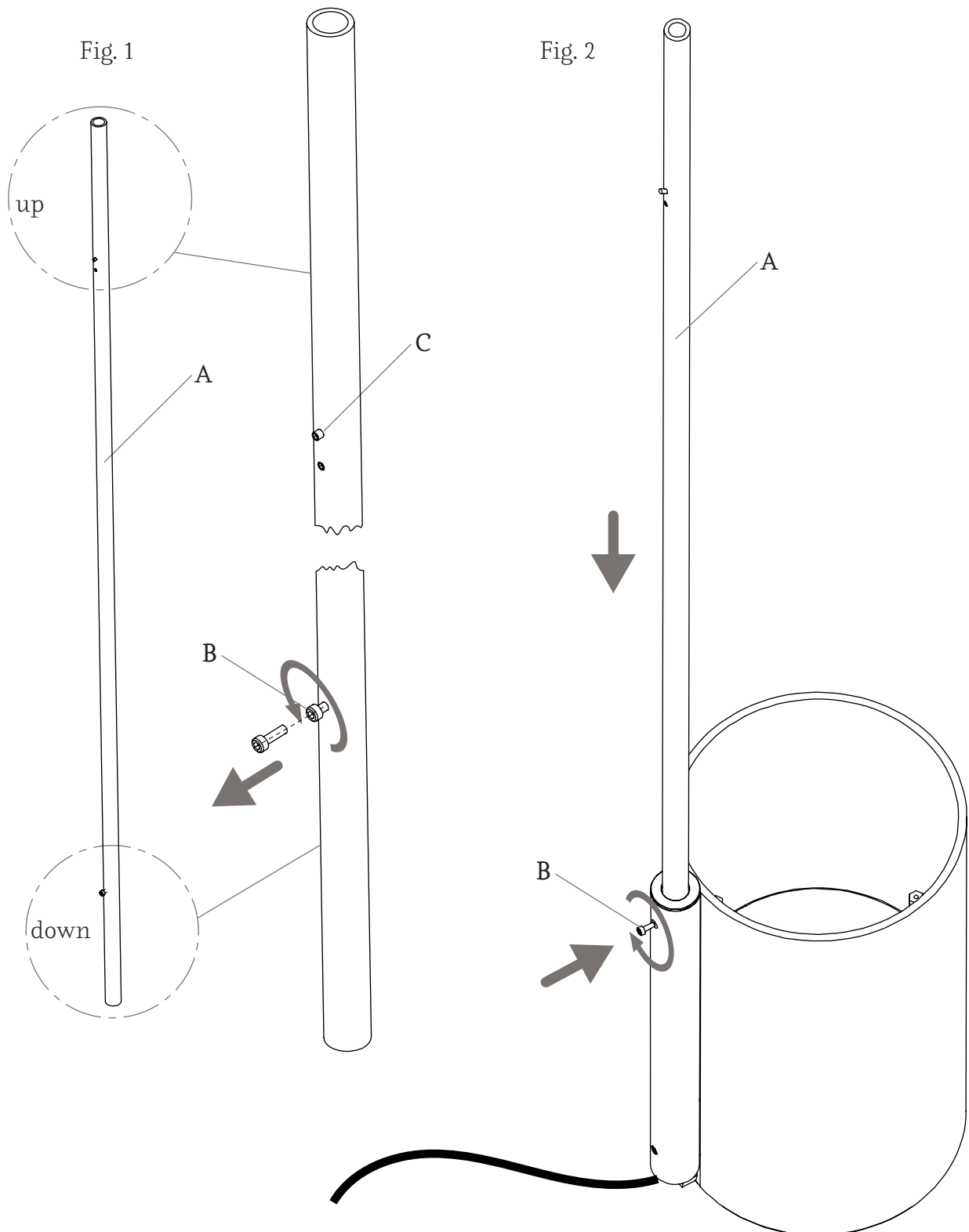
1. General size of the lamp.

2. Remove the cover (H) from the base, unscrew (J) and remove the inner cover (K).

1. Allgemeine Abmessungen.

2. Entfernen Sie die Abdeckung (H) vom Sockel, lösen Sie die Schraube (J) und nehmen Sie die innere Abdeckung (K) ab.

3.



3.
Fig1_ Soltar el tornillo (B) del tubo soporte (A).
Fig2_ Introducir el tubo soporte (A) en la base hasta que haga tope y fijarlo con el tornillo (B).

3.
Fig1_ Remove the screw (B) from the stand tube (A).
Fig2_ Insert the stand tube (A) into the base until it goes no further and fix it with the screw (B).

3.
Abb.1_ Lösen Sie die Schraube (B) des Stützrohrs (A).
Abb.2_ Stecken Sie das Stützrohr (A) bis zum Anschlag in den Sockel und befestigen Sie es mit der Schraube (B).

4.

Fig. 1

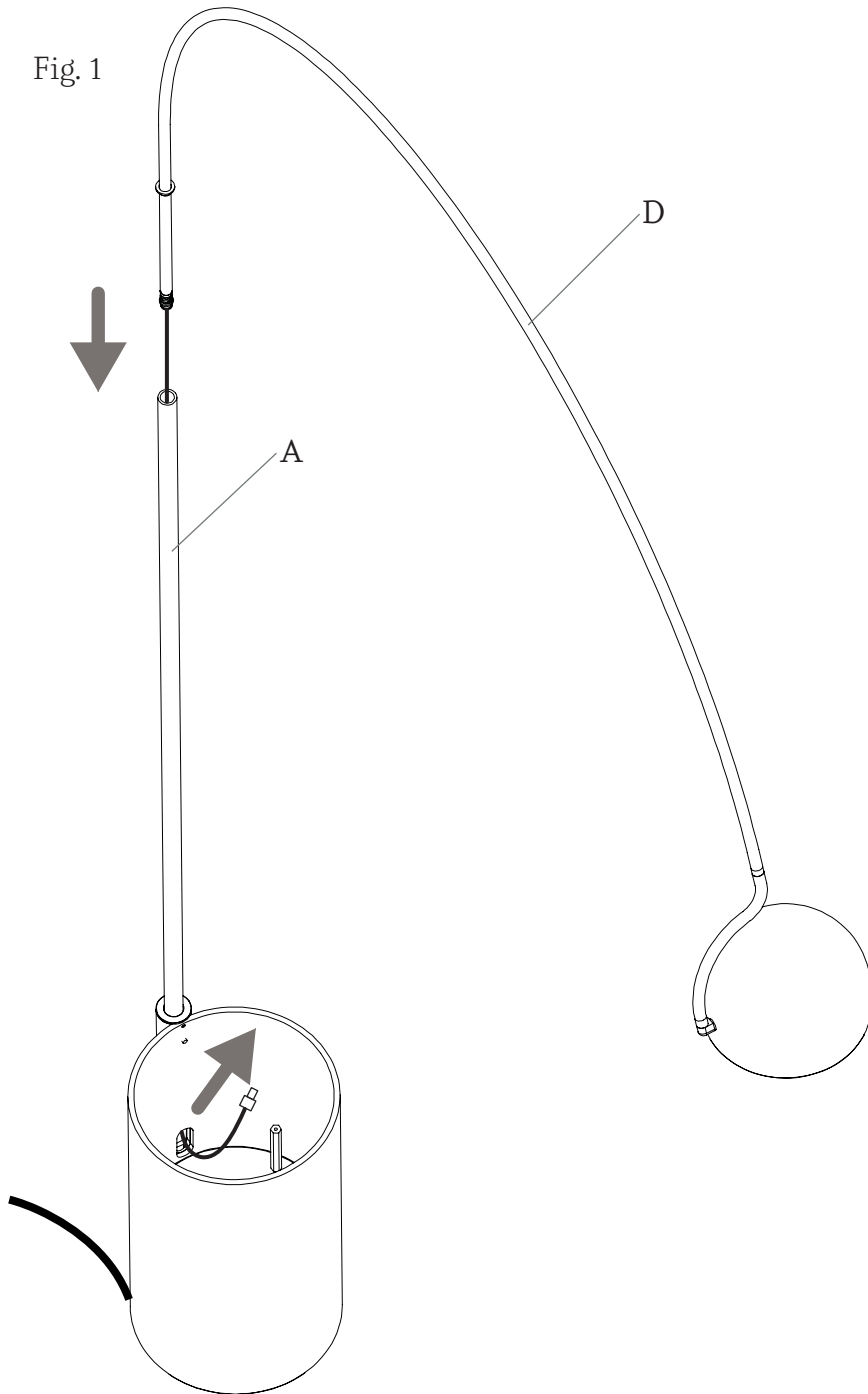
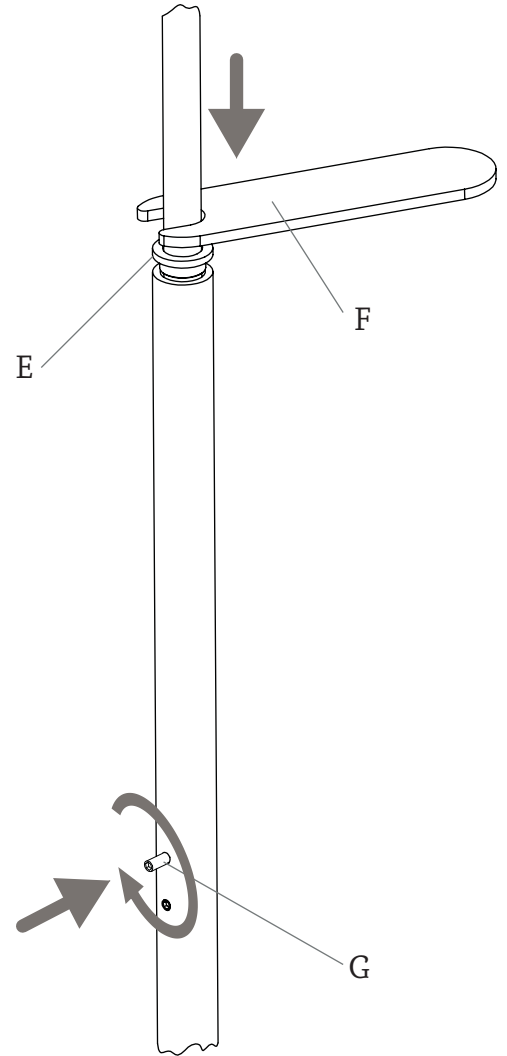


Fig. 2



4.

Fig.1_Introducir el cable del arco (D), sacarlo por el interior de la base. Colocar el arco en el interior del tubo hasta que haga tope.

Fig.2_Introducir el casquillo de ajuste (E) en el tubo soporte (A) con cuidado, con la ayuda de la llave (F).

A continuación, fijar el arco mediante el esparrago Allen (G).

4.

Fig.1_Insert the bow cable (D), pull it through the base. Place the bow inside the tube until it goes no further.

Fig.2_Insert the adjustment bushing (E) into the stand tube (A) carefully with the spanner (F).

Then fix the bow with the Allen bolt (G).

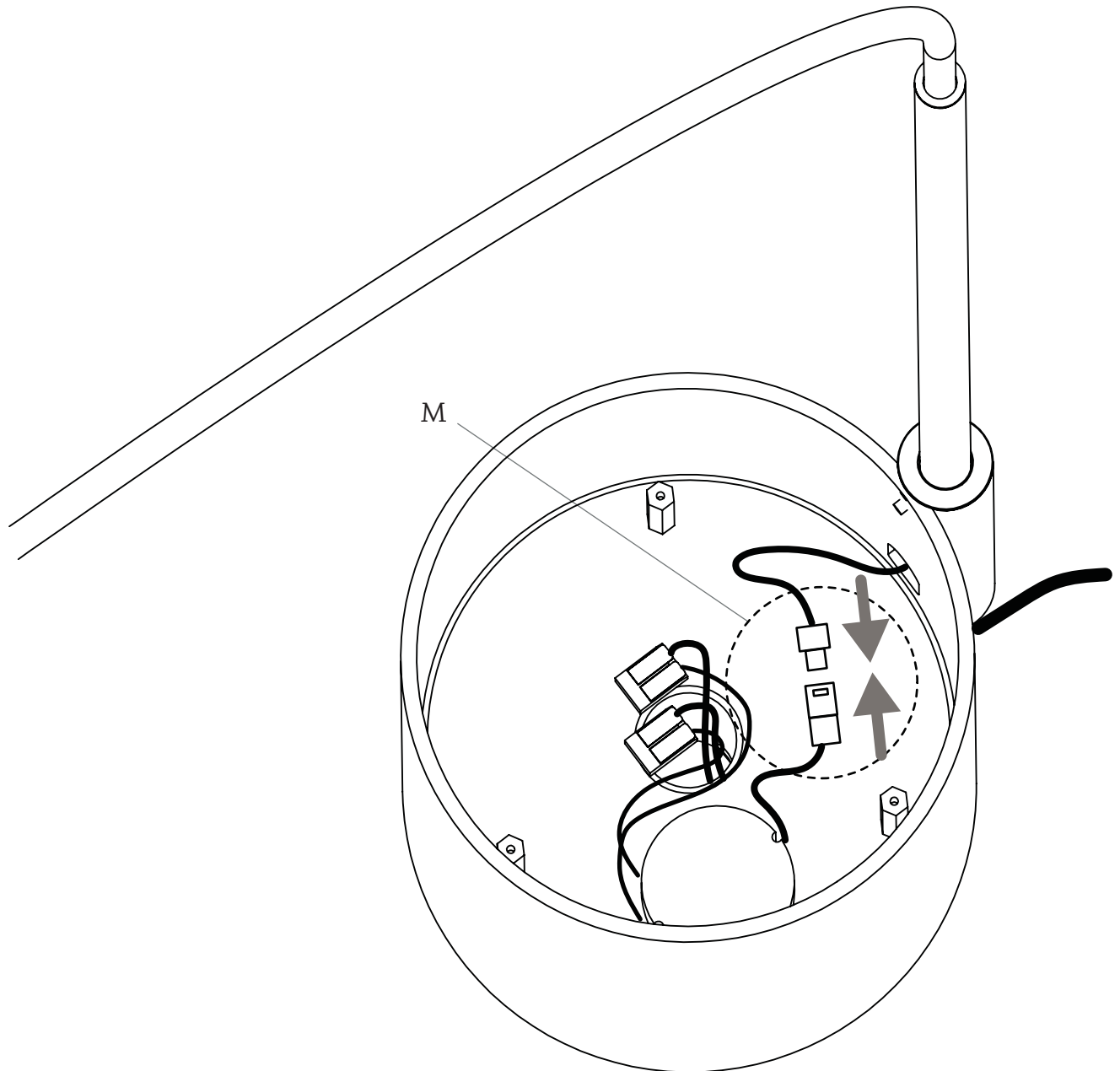
4.

Abb.1_ Regenbogenkabel (D) einführen und aus dem Inneren des Sockels herausziehen. Das Kabel in das Innere des Rohrs bis zum Anschlag einführen.

Abb.2_Die Einstellhülse (E) mit Hilfe des Schraubenschlüssels (F) vorsichtig in das Stützrohr (A) einsetzen.

Befestigen Sie dann das Regenbogenkabel mit Hilfe des Sechskantschlüssels (G).

5.

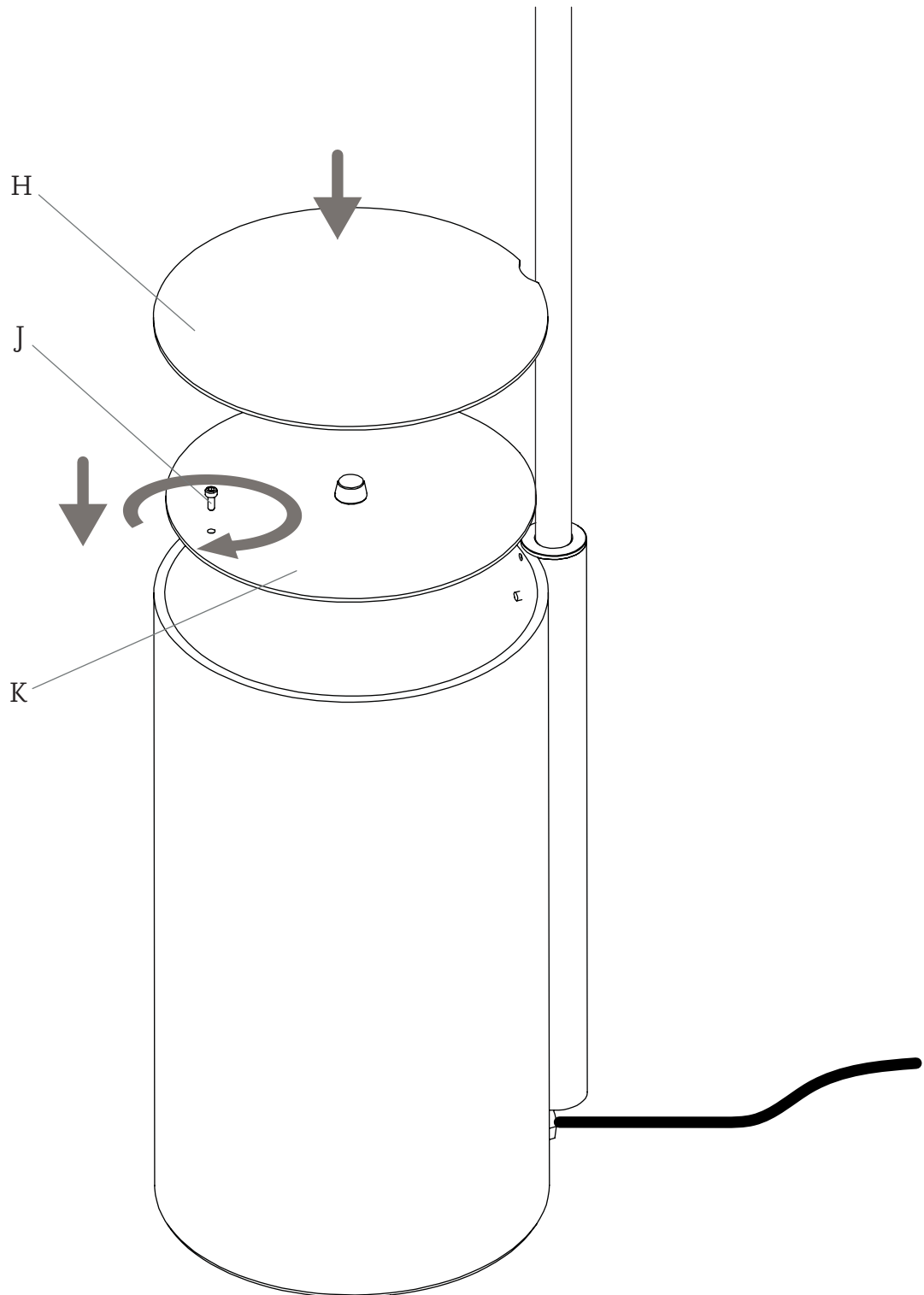


5. Hacer la conexión (M) con los conectores rápidos.

5. Connect the wires (M) with the fast connectors.

Den Anschluss (M) mit den Schnellanschlüssen herstellen.

6.

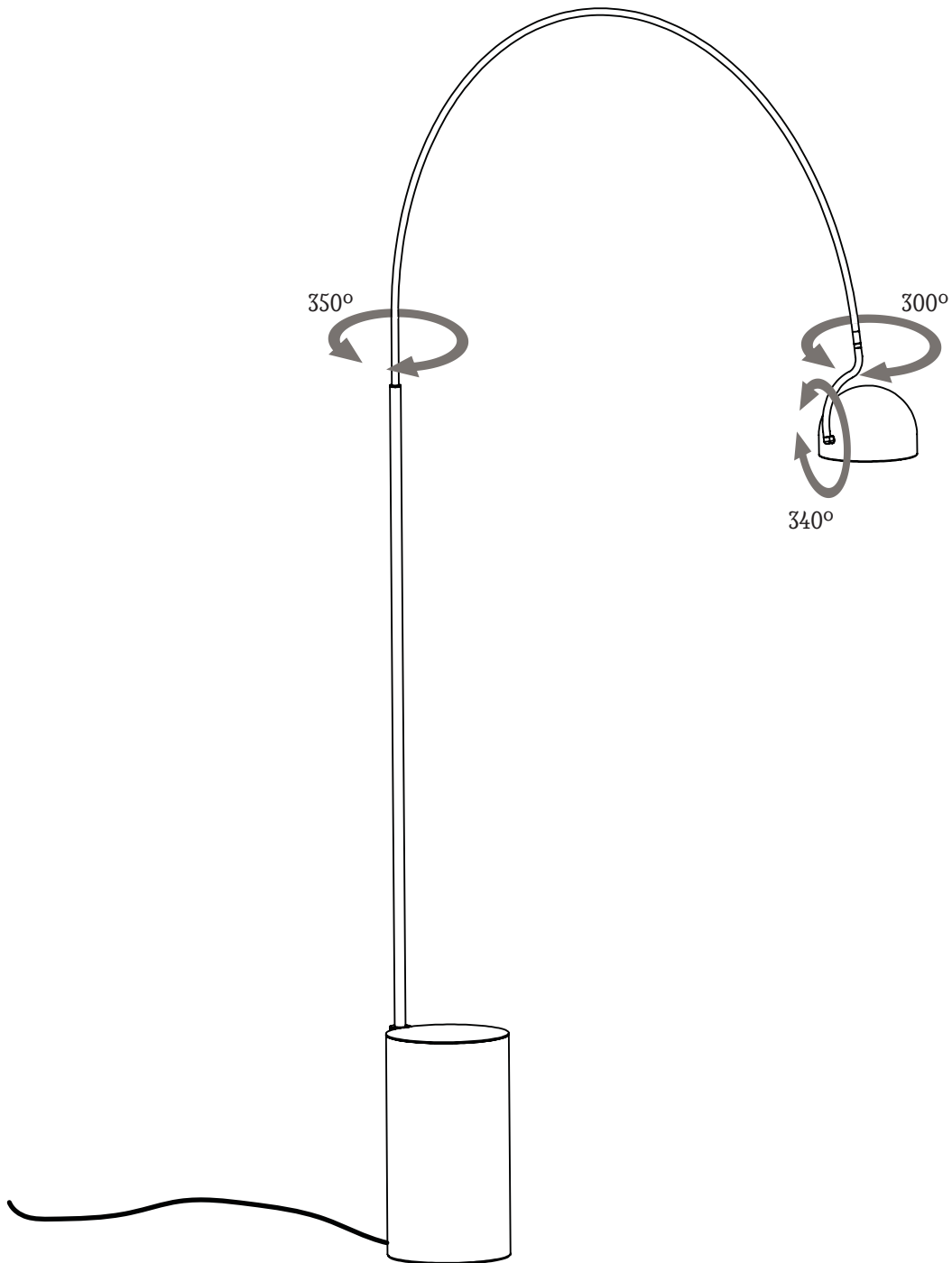


6. Colocar la tapa interior (K) fijándola con el tornillo (J) y colocar la tapa (H).

6. Place the inner cover (K) back on with the screw (J) and fit on the top cover (H).

6. Bringen Sie die innere Abdeckung (K) an, indem Sie sie mit der Schraube (J) befestigen und die Abdeckung (H) anbringen.

7.



7. Posibles giros de la luminaria.

7. Possible lamp positions.

7. Die Leuchte kann geschwenkt werden.

• Las luminarias sin marcado IP se considerarán IP20 y están diseñadas para uso general en interiores, excepto locales húmedos (cuartos de baño, etc.).

• Las luminarias con marcado IP están diseñadas para su uso en exterior y en locales húmedos. (Ej. IP54).

• La protección contra descargas eléctricas sobre personas y animales está asegurada:

Clase I: por un único aislamiento eléctrico y por el conductor tierra después de su correcta conexión.



Clase II: por un doble aislamiento eléctrico.



Clase III: este tipo de luminarias deben ser conectadas a muy baja tensión (12V, generalmente), por lo que no existe este riesgo.



• Las luminarias con este marcado, o sin marcado, son adecuadas para el montaje directo sobre superficies normalmente inflamables.



• Las luminarias con este marcado no son adecuadas para el montaje directo sobre superficies normalmente inflamables.

• La seguridad de esta luminaria está garantizada con una lámpara cuya potencia no exceda de la mencionada de forma visible en la luminaria.



• El producto no puede ser tratado como un residuo doméstico convencional, sino que debe entregarse en el correspondiente punto de recogida de equipos eléctricos y electrónicos.

• Lamps without the IP mark are classed as IP20 and are designed for general indoor use, except wet areas (bathrooms, etc.)

• Lamps with the IP mark are designed for outdoor use and in wet areas. (E.g. IP54)

• They offer guaranteed protection to people and animals against electric shocks:

Class I: through single electrical insulation and an earthing conductor once correctly connected.



Class II: through double electrical insulation.



Class III: these kinds of lamps should be connected at very low voltage levels (generally 12V); therefore there is no risk.



• Lamps with this symbol, or without any symbols, can be mounted directly onto normally inflammable surfaces.



• Lamps with this symbol cannot be mounted directly onto normally inflammable surfaces.

• The safety of this lamp is guaranteed by using a maximum wattage bulb that does not exceed the figure displayed visibly on the lamp.



• The product cannot be treated like conventional domestic waste; it must be taken to the appropriate recycling station for electrical and electronic equipment.

• Die nicht mit einer IB-Auszeichnung versehenen Leuchten gelten als IP20 und sind nur für Innenbereiche unter Ausnahme von Feuchträumen (Bäder usw.) ausgelegt.

• Leuchten mit IP-Auszeichnung sind für den Einsatz in Außenbereichen und Feuchträumen ausgelegt. (z. B. IP54)

• Der Schutz gegen Stromschläge ist für Personen und Tiere gewährleistet:

Klasse I: durch eine einfache Isolierung und die Erdung nach korrekter Installation.



Klasse II: durch eine doppelte Isolierung.



Klasse III: Dieser Typ von Leuchten darf nur an niedrige Spannung (i. d. R. 12 V) angeschlossen werden, daher besteht kein Risiko.



• Leuchten mit dieser Auszeichnung oder ohne Auszeichnung sind auch für die unmittelbare Montage auf normalerweise entflammbarem Untergrund geeignet.



• Leuchten mit dieser Auszeichnung sind nicht für die direkte Montage auf normalerweise entflammbarem Untergrund geeignet.

• Die Sicherheit dieser Leuchte ist durch eine Lampe als Leuchtmittel garantiert, deren Stärke nicht höher ist als diejenige Wattstärke, die auf der Leuchte sichtbar angegeben ist.



• Dieses Produkt darf nicht wie konventioneller Haushaltsmüll entsorgt werden. Es ist vielmehr an einer entsprechenden Sammelstelle für elektrische und elektronische Geräte abzugeben.

